

City ePanel

Moderner Werbeträger auf Strassen und Plätzen



Das ePanel gehört zur jüngsten Generation der digitalen Aussenwerbung und besticht mit LCD-Screens in Full-HD-Qualität. Animierte Spots überzeugen Passanten mit gestochen scharfen Bildern, auch aus nächster Nähe. Dank dem eleganten und schlichten Design ordnen sich die ePanels ideal in das urbane Umfeld ein. Eine im Jahr 2013 durchgeführte Studie der Stadt Zürich ergab, dass diese neue Werbeform 78% aller Befragten sehr gut oder gut gefällt.

Die mit Öko-Strom betriebenen City ePanels setzen neue Massstäbe in Bezug auf Qualität in der Aussenwerbung. Eingebaute Sensoren stellen sicher, dass sich die Lichtstärke des Bildschirms stets dem Umgebungslicht anpasst. Zudem gewährleisten die Sensoren eine permanente Überwachung der Systeme, so dass der Werbeträger auf Ihrem Grundstück immer im besten Licht erstrahlt.

Für Sie entstehen keine Aufwände. Denn wir holen alle notwendigen Bewilligungen ein und übernehmen die Montage sowie die regelmässige Wartung.

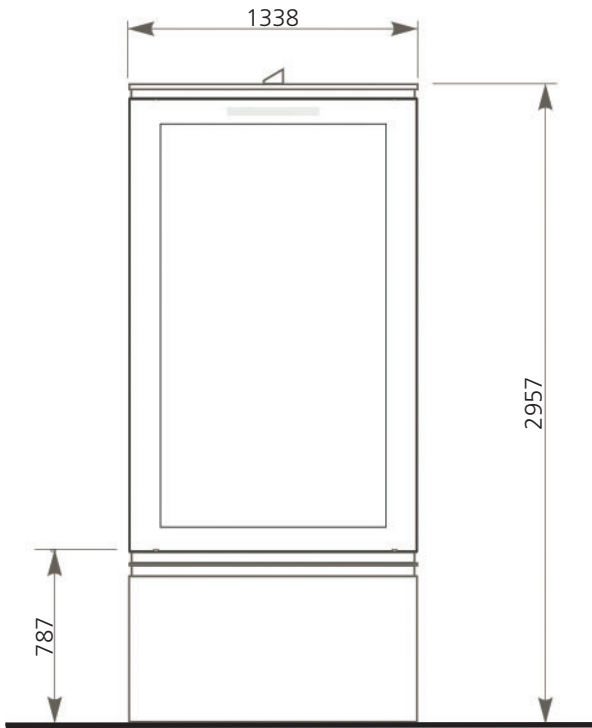
Technische Daten

- 85/86 Zoll LCD-Screen in Full-HD (optional 75 Zoll)
- Höhe: 2 957 mm
- Breite: 1 338 mm
- Tiefe: 245 mm
- Material: Edelstahl, Aluminium und Glas mit integriertem LCD-Bildschirm
- Verwendung von 100% Öko-Strom
- Datenversorgung über zentrales CMS bei APG|SGA

Kommunikationsloop

- Loop à 60 Sekunden mit Sequenzen ab 10 Sekunden
- Fokussierung auf Werbung
- Anreicherung mit Eigenkommunikation durch Grundeigentümer möglich
- Interaktionsschnittstelle zu Smartphones via NFC oder Beacon möglich
- Interaktives Infosystem mit Touchscreen möglich

Technische Zeichnung City ePanel 85/86 Zoll



Technische Zeichnung City ePanel 75 Zoll

